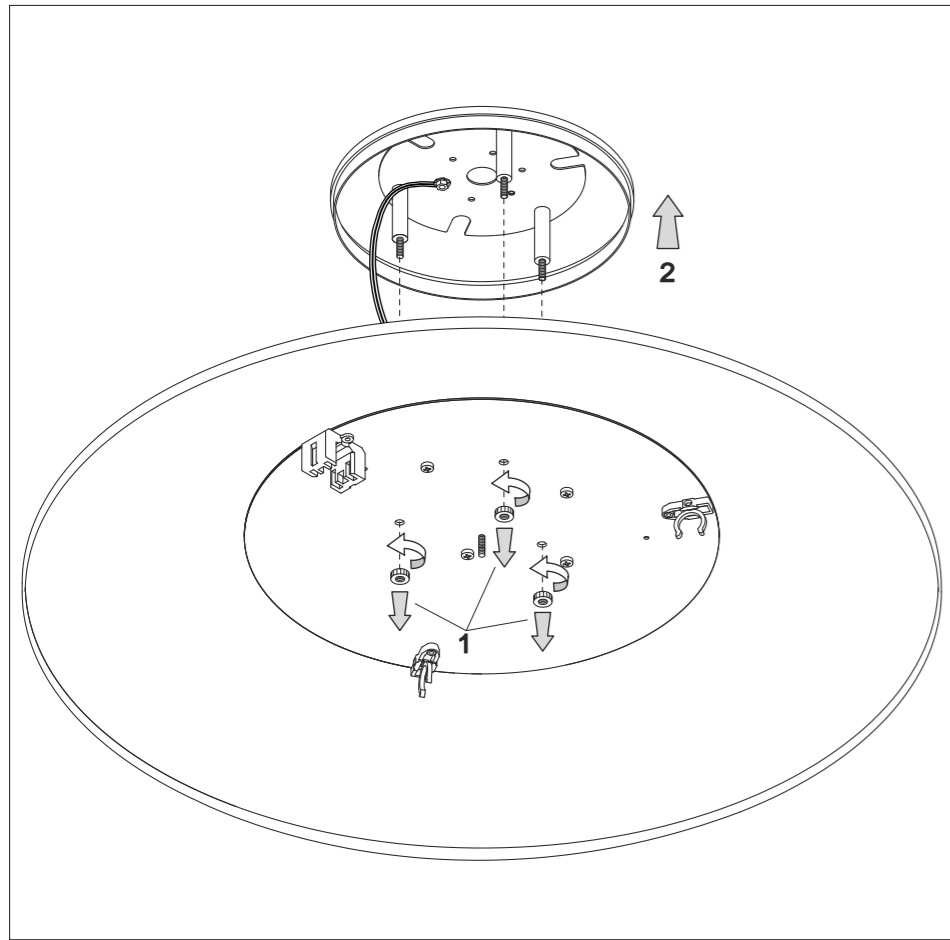
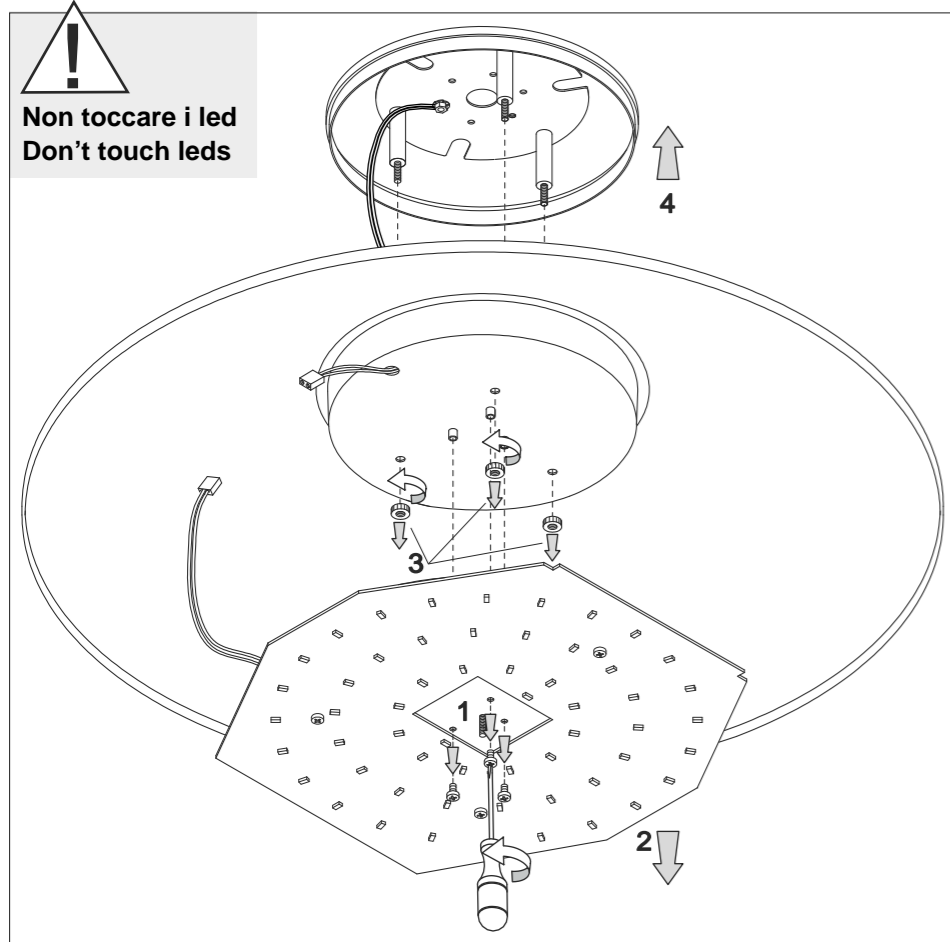


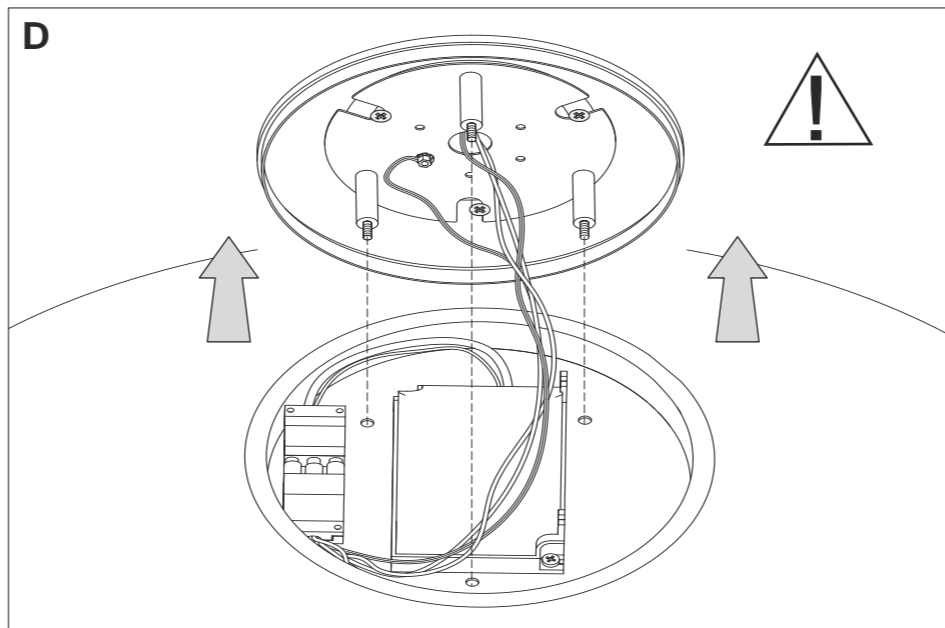
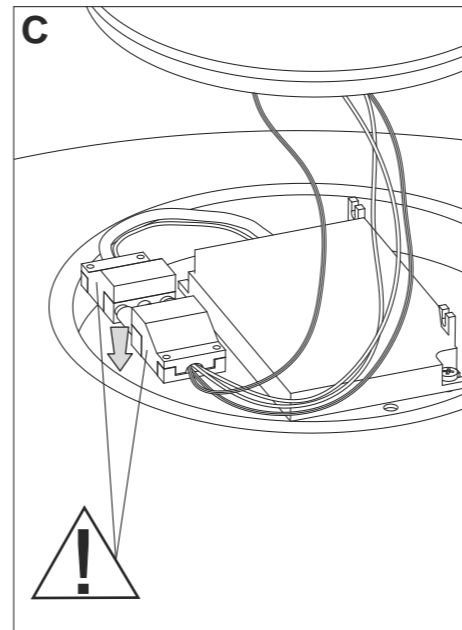
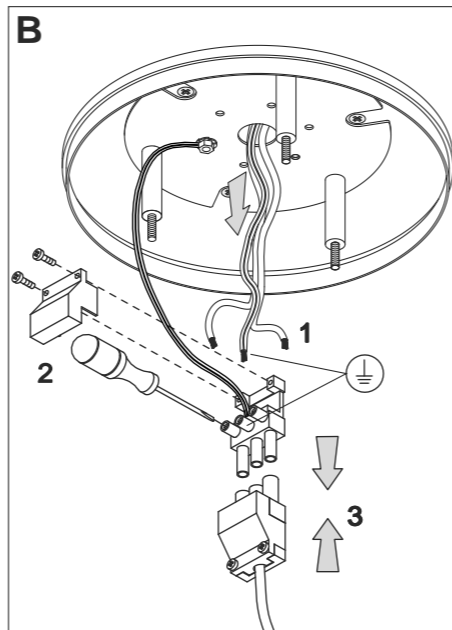
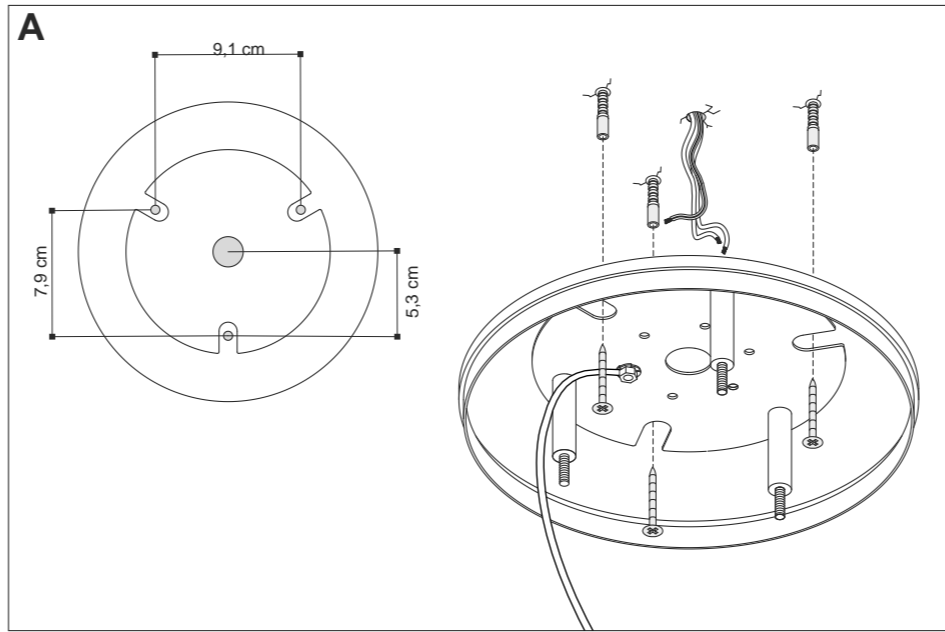
Art. 5228



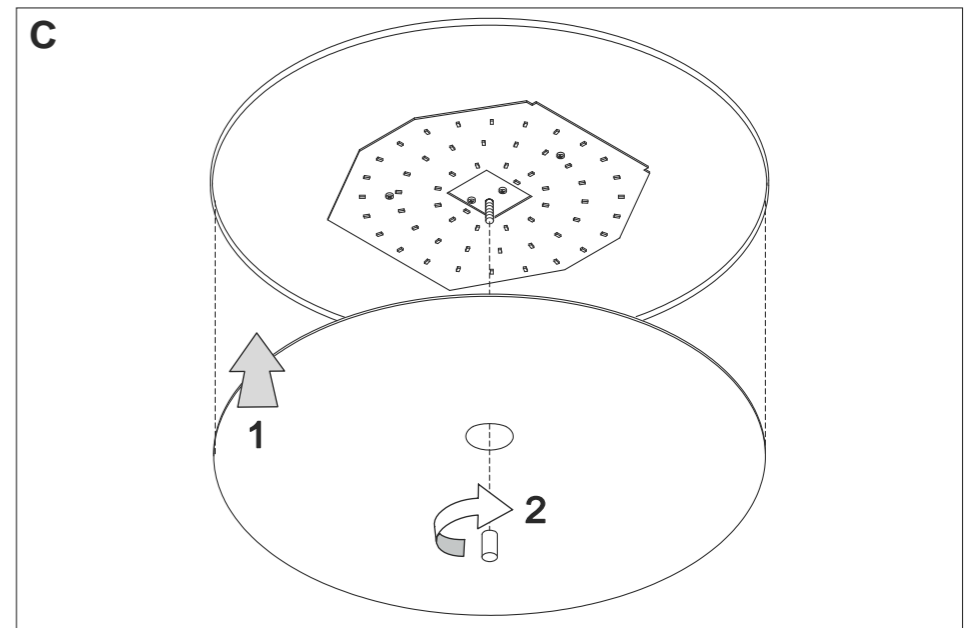
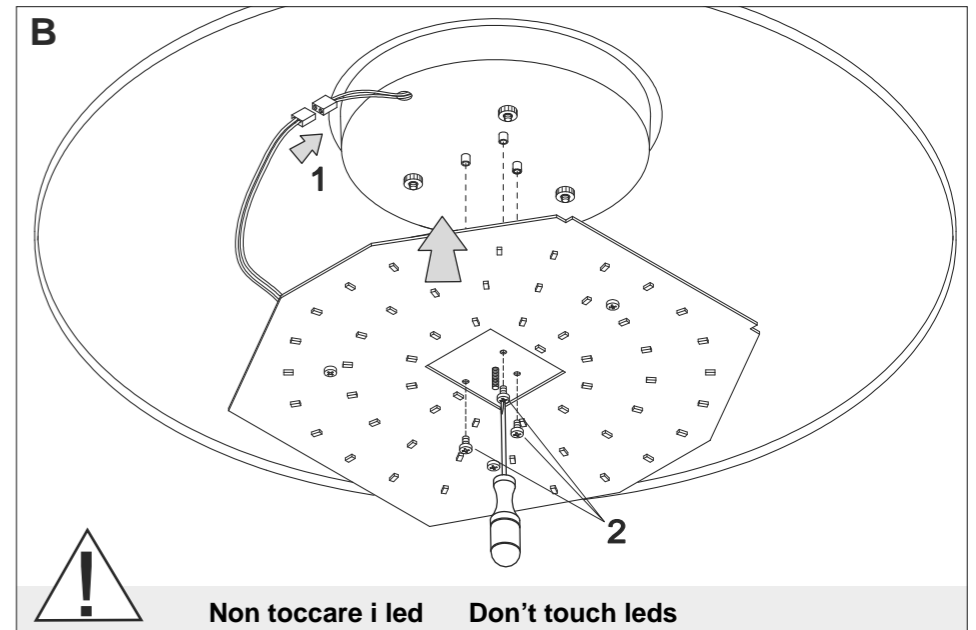
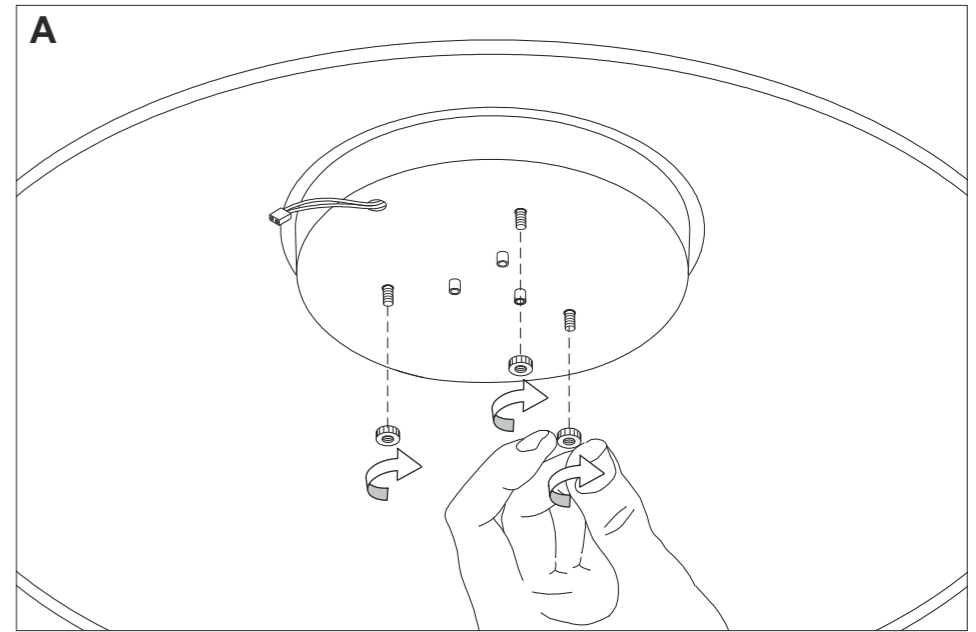
Art. 5227

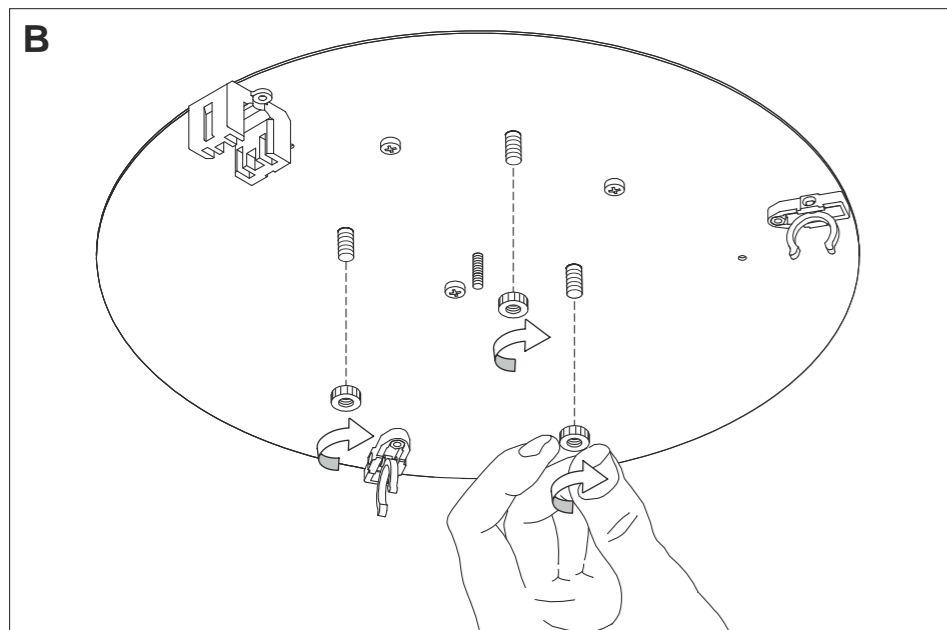
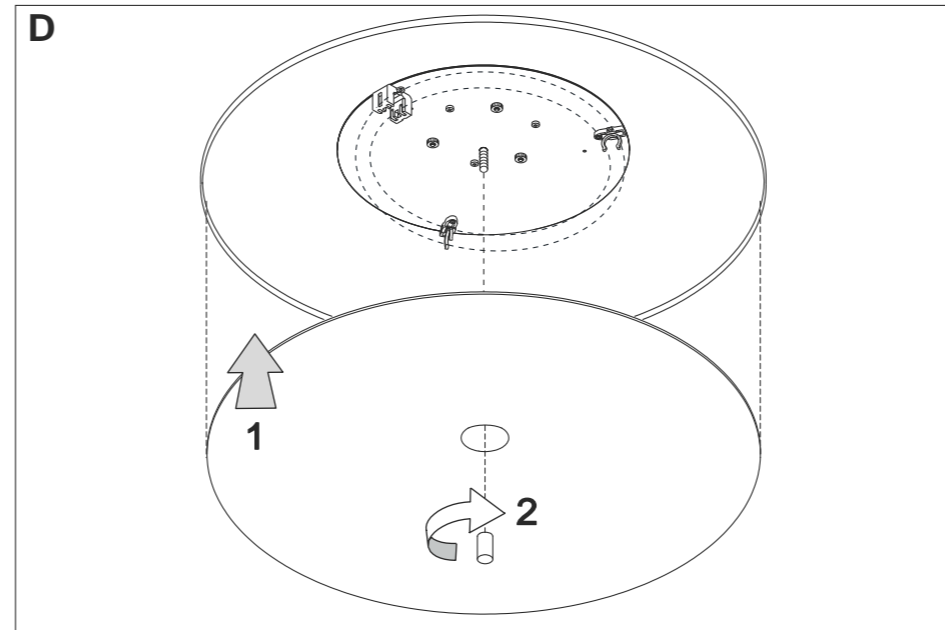
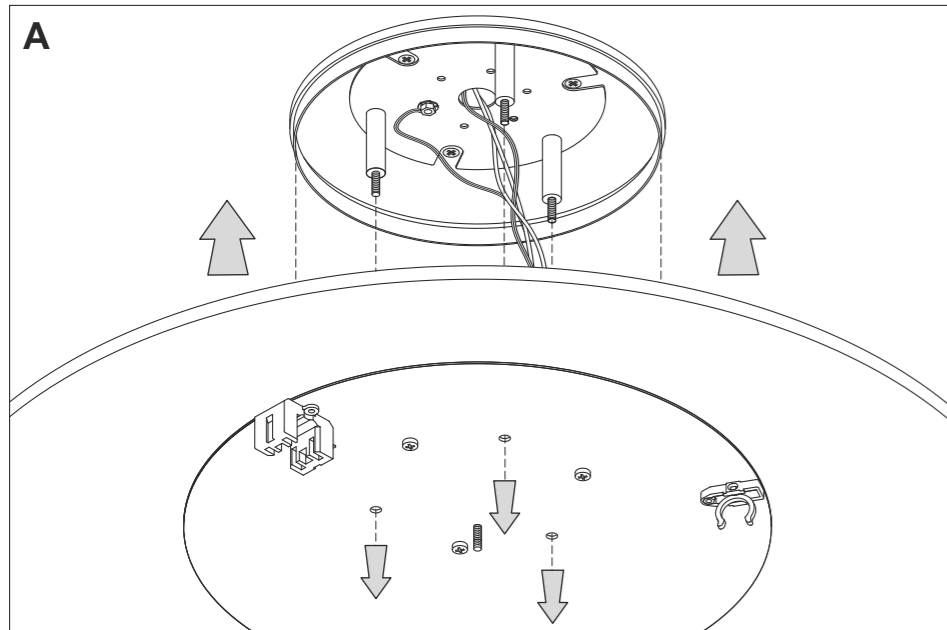


Art. 5227 - 5228



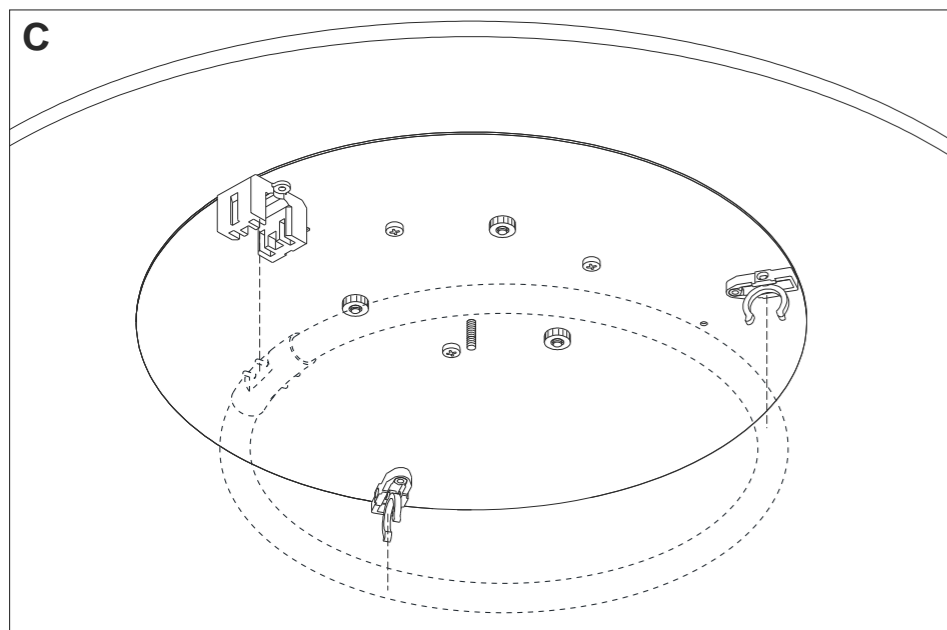
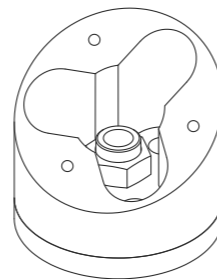
Art. 5227





Optional art. 0172.01 (art.5227, art.5228)

Accessorio in alluminio per rotazione della lampada.
Aluminium optional for lamp rotation.



<p>IP 40</p>	<p>Protetto da corpi solidi superiori a 1mm. Protected against solid matters (over 1mm). Protégé contre objects solides de plus de 1 mm. Gegen feste Körper über Ø 1mm. Gechützt.</p>
<p>F</p>	<p>Apparecchio adatto ad essere installato su superfici normalmente infiammabili. Appareil pouvant être installé sur des surfaces normalement inflammables. Fixture ready for mouting on normally inflammable surfaces. Apparat, der auf normal entflammbare Oberflächen angebracht werden kann.</p>
	<p>Questo prodotto non deve essere smaltito come rifiuto municipale misto, effettuare una raccolta separata. This product must not be discarded as the responsibility of the City sanitation department, it must be gathered together separatly and discarded. Ce produit ne doit pas être mis avec les ordures municipales, il faut effectuer un ramassage séparé. Dieses Produkt darf nicht als Gemeindekehrrecht entsorgt werden. Entsorgung muss getrennt erfolgen.</p>

Art.5227 LED ~50Hz 230V 35W 3750lm

Art.5228 FLUO ~50Hz 230V 55W 2GX13



EGOLUCE s.r.l. - via Isacco Newton, 12 - 20016 Pero, Milano - Italy
Tel. +39 02339586.1 - Fax +39 023535112 - www.egoluce.com info@egoluce.com

Solo l'uso corretto delle istruzioni garantisce la sicurezza dell'apparecchio:

E' NECESSARIO CONSERVARLE

Disinserire la tensione prima di ogni intervento sull'apparecchio. Per un corretto montaggio vedere lo schema allegato. Far corrispondere il foro di uscita cavi di alimentazione dal muro, con il foro d'ingresso dell'apparecchio eliminando l'eventuale eccedenza di cavo all'interno dell'apparecchio. In caso di sostituzione utilizzare una lampadina di uguale tensione e potenza dell'originale (come da targhetta).

This equipment is guaranteed only if used as indicated in these instructions:

PRESERVE THIS INSTRUCTIONS

Before any operation on this equipment, disconnect the power supply. For a correct assembling see the here enclosed diagram. Fit cable inlet on the fixture exactly onto mains cable outlet on the wall Cut excess cable. When replacing, use bulbs with identical voltage and power (check rating plate).

La sécurité de l'appareil n'est garantie que par le respect des instructions suivantes.

IL EST NECESSAIRE LES CONSERVER

Disjoindre le courant de reseau avant tout operation sur l'appareil. Pour le montage suivre le schéma ici-joint. Mettre le trou d'entrée des fils, prévu dans l'appareil, directement en face du trou de sortie des fils du mur et éliminer tout excédent de câbles. En case de remplacement, utiliser une ampoule ayant la même tension et puissance que l'originale (c.f. Plaque).

Nur bei Befolgung der nachfolgenden Anweisungen, ist die Sicherheit des Gerats gewährleistet.

AUFBEWAHREN SIE BITTE DIE ANWEISUNGEN

Abschalten die Netzspannung vor Ausweshsen der lampe. Fur eine einwaldfrei Montage siehe Beigefutges. Die Ausgangsöffnung der Speisekabel an der Wand muss mit der Eingangsöffnung des Geräts in Übereinstimmung gebracht und der eventuelle Kabelüberschuss entfernt werden. Bei Lampenersatz, darauf achten, daß Spannung und Strärke die der Originallampe sind (s. Typenschild).

Solamente el correcto cumplimiento de las instrucciones puede garantizar la seguridad del aparato:

ES NECESARIO CUMPLIRLAS.

Desconectar la tensión antes de cualquiera intervención en el aparato. Para un ensamblaje correcto, consultar el esquema adjunto. Hacer corresponder el hueco de salida de los cable de alimentación desde la pared, con el hueco de entrada en el aparato, eliminando el cable sobrante en el interior del aparato. En caso de sustitución, utilizar una lámpara de igual tensión y potencia a la original (referenciada en la etiqueta).



ATTENZIONE:

Per la pulizia del diffusore usare esclusivamente un panno morbido eventualmente inumidito con acqua e sapone per lo sporco più tenace.
Non usare alcol o altri solventi.



WARNING:

Use only a soft cloth to clean the diffuser, dampened with water and soap if needed for resistant dirt.
Do not use alcohol or other solvents