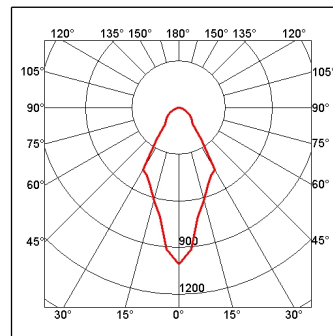
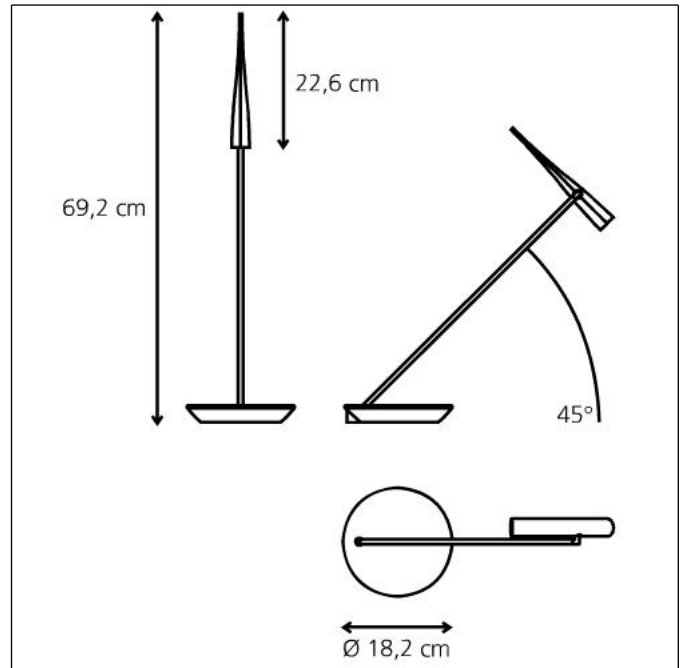




1470010A
Egle Led
Cromo

Lo stelo è orientabile in tutte le direzioni tramite uno snodo sferico posto sulla base. Il diffusore, dotato di una lente concentrante, ruota di 360° sulla verticale, permettendo numerose posizioni di puntamento del fascio luminoso. Quando il diffusore è orientato verticalmente verso il basso, la base funge da riflettore. La forma leggermente concava della base permette di utilizzarla come portaoggetti.



Apparecchio

Codice articolo:	1470010A
Designer:	Michel Boucquillon
Tipologia di prodotto:	Apparecchi da tavolo
Materiale:	Acciaio e Zama
Colore:	Cromo

Lampada

Lampada inclusa:	Si
Descrizione emissioni:	1 LED 3W
Tipo:	LED
Numero:	1
Modello:	LED
Attacco:	Special base
Potenza lampada (W):	3
Potenza totale (W):	3

Ottica

Emissione:	Diretta orientabile
Rotazione massima:	300°

Alimentatori

Tensione di alimentazione (V):	220V-240V
--------------------------------	-----------

Installazione

Ambiente di utilizzo:	Interni
Installazione:	Tavolo