

# Wireflow

Design by Arik Levy

VIBIA  
LIGHT IS CREATION

ASSEMBLY INSTRUCTIONS

INSTRUCCIONES DE MONTAJE

MONTAGEANLEITUNG

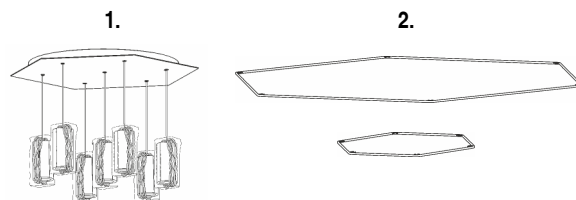
SUPPLIED MATERIAL

MATERIAL SUMINISTRADO

GELIEFERTES MATERIAL

0299 to 0315

1	Lamp structure / Estructura luminaria / Leuchten-Struktur	1
2	Set of rods / Conjunto varillas / Gestänge	1



TECHNICAL SPECIFICATIONS

ESPECIFICACIONES TÉCNICAS

TECHNISCHE DATEN

0299.	Net Weight / Peso Neto / Netto-Gewicht	9,60 Kg		8 x LED 3,7W 350 mA		IP20			~ 50 Hz
0300.	Net Weight / Peso Neto / Netto-Gewicht	8,95 Kg		8 x LED 3,7W 350 mA		IP20			~ 50 Hz
0301.	Net Weight / Peso Neto / Netto-Gewicht	8,75 Kg		8 x LED 3,7W 350 mA		IP20			~ 50 Hz
0302.	Net Weight / Peso Neto / Netto-Gewicht	8,60 Kg		8 x LED 3,7W 350 mA		IP20			~ 50 Hz
0303.	Net Weight / Peso Neto / Netto-Gewicht	8,50 Kg		8 x LED 3,7W 350 mA		IP20			~ 50 Hz
0304.	Net Weight / Peso Neto / Netto-Gewicht	5,65 Kg		6 x LED 3,7W 350 mA		IP20			~ 50 Hz
0305.	Net Weight / Peso Neto / Netto-Gewicht	5,30 Kg		6 x LED 3,7W 350 mA		IP20			~ 50 Hz
0306.	Net Weight / Peso Neto / Netto-Gewicht	5,20 Kg		6 x LED 3,7W 350 mA		IP20			~ 50 Hz
0307.	Net Weight / Peso Neto / Netto-Gewicht	5,10 Kg		6 x LED 3,7W 350 mA		IP20			~ 50 Hz
0308.	Net Weight / Peso Neto / Netto-Gewicht	5 Kg		6 x LED 3,7W 350 mA		IP20			~ 50 Hz
0309.	Net Weight / Peso Neto / Netto-Gewicht	5,30 Kg		4 x LED 3,7W 350 mA		IP20			~ 50 Hz
0310.	Net Weight / Peso Neto / Netto-Gewicht	4,80 Kg		4 x LED 3,7W 350 mA		IP20			~ 50 Hz
0311.	Net Weight / Peso Neto / Netto-Gewicht	4,70 Kg		4 x LED 3,7W 350 mA		IP20			~ 50 Hz
0312.	Net Weight / Peso Neto / Netto-Gewicht	4,60 Kg		4 x LED 3,7W 350 mA		IP20			~ 50 Hz
0313.	Net Weight / Peso Neto / Netto-Gewicht	4,50 Kg		4 x LED 3,7W 350 mA		IP20			~ 50 Hz
0315.	Net Weight / Peso Neto / Netto-Gewicht	18 Kg		20 x LED 3,7W 350 mA		IP20			~ 50 Hz

Class I. Product with an additional protection cable (grounds).  
Clase I. Aparato con un cable protector adicional (toma de tierra).  
Klasse I. Apparat mit zusätzlichen Schutzleiter (Erkabel).

IP20 Product protected against solid object as big as or bigger than 12 mm.  
No protection against water.  
Producto protegido contra la penetración de cuerpos sólidos de tamaño igual o superior a 12 mm. Sin protección al agua.  
Produkt ist geschützt gegen das Eindringen von Fremdkörpern >12mm.  
Kein Schutz gegen Eindringen von Wasser.

Product that CAN be in contact with normally-flammable materials (wood or others).  
Está permitido que el producto marcado con este símbolo esté en contacto con materiales normalmente inflamables (maderas u otros).  
Es ist erlaubt Produkte mit diesem Etikett auf normal entflammablen Oberflächen (Holz usw.) zu montieren.

Alternating current  
Corriente alterna  
Wechselstrom

## Caution / Precaución / Vorsicht

EN

Before assembling and installing this product, carefully read the following:

- Switch of the mains before installing the lamp.
- To install on the ceiling, always choose the most adequate fixing tools for the ceiling material.
- If the steel cable or the power cord of this lamp is damaged, it must be replaced only by the manufacturer or their technical service or by a person capacitated to this effect to avoid any risk.
- This lamp is for indoor use only, excluding bathrooms or any type of humid surface.
- Make sure your ceiling can support the weight of the lamp.
- We recommend reading the manual before installing the lamp. Keep this instructions for future reference.
- At least two people are needed to install and desinstall the lamp.

ES

Antes de proceder al montaje e instalación de esta luminaria, leer detenidamente las siguientes consideraciones.

- Desconectar el suministro eléctrico antes de proceder a la instalación de la luminaria.
- Para el montaje de la luminaria al techo elegir los elementos de fijación mas adecuados en función del soporte de instalación.
- Si el cable flexible o cordón de esta luminaria está dañado, deberá sustituirse exclusivamente por el fabricante o su servicio técnico, o por una persona con cualificación equivalente con objeto de evitar cualquier riesgo
- Esta luminaria es apta únicamente para su uso en interior, excepto en baños o cualquier tipo de superficie húmeda.
- Asegúrese de que su techo sea capaz de soportar el peso de la luminaria.
- Recomendamos leer el manual antes de iniciar la instalación de la luminaria. Guardar estas instrucciones para futuras consultas.
- Para el montaje y desmontaje de esta luminaria se recomienda la participación de un mínimo de dos personas.

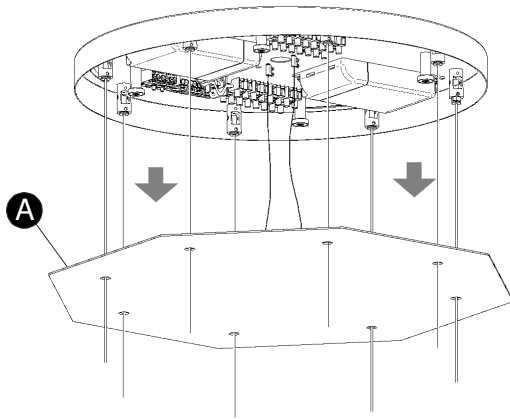
D

Bevor Sie mit der Montage dieser Leuchte beginnen, sollten Sie die folgenden Hinweise in aller Ruhe lesen und berücksichtigen.

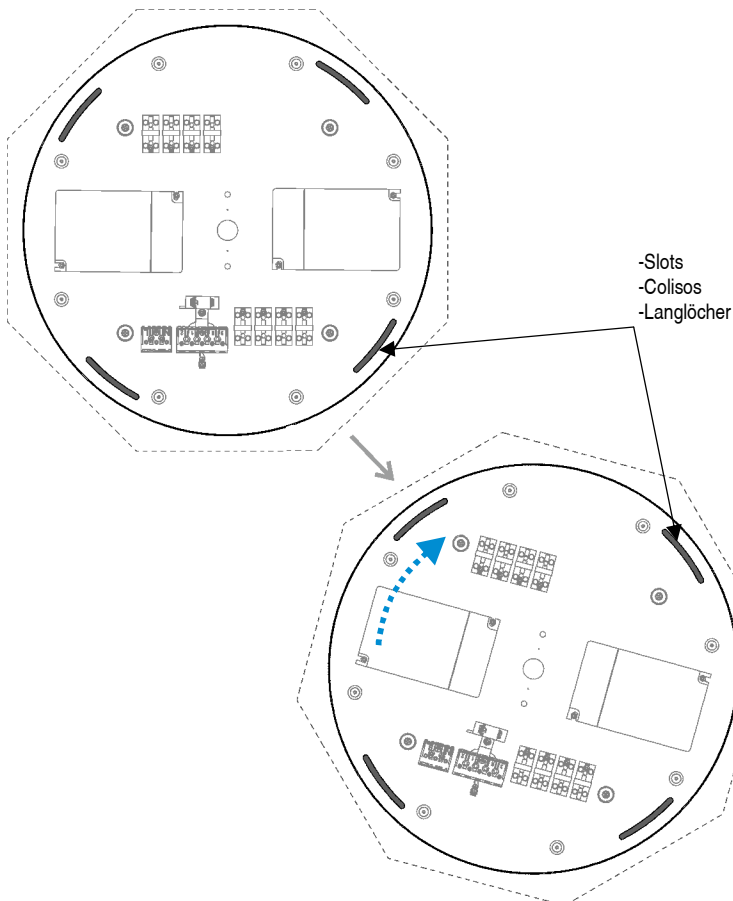
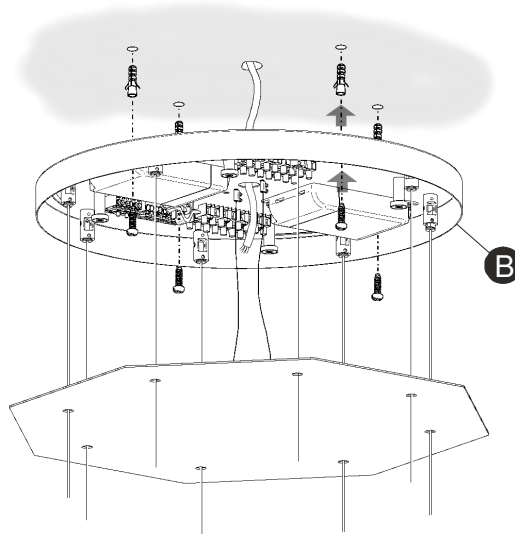
- Schalten Sie vor dem elektrischen Anschluss den Strom ab.
- Wählen Sie passend zu der Vorrichtung für die Deckenmontage der Leuchte das dafür geeignete Befestigungsmaterial.
- Wenn das Kabel dieser Leuchte beschädigt werden sollte, muss es ausgetauscht werden. Dies darf ausschliesslich nur durch den Fabrikanten, seinem Kundendienst oder einer hierfür qualifizierten Person geschehen, um jegliche Gefahr ausschliessen zu können.
- Diese Leuchte ist ausschliesslich für den Gebrauch im Innenbereich vorgesehen, ausser Bädern oder anderen Feuchträumen.
- Vergewissern Sie sich, dass die Decke das Gewicht der Leuchte aushalten kann.
- Wir empfehlen vor Montagebeginn die Anleitung zu lesen. Bewahren Sie die Anleitung für etwaige zukünftige Fragen auf.
- Für Montage und Demontage dieser Leuchte wird die Beteiligung von mindestens 2 Personen empfohlen.



1



2



EN

**IMPORTANT NOTICE:****Switch off the mains before installing the lamp.**

1. Pull on the plate (A) to free it from the magnets.
2. After running the electric cable from your power supply through the opening, fix the box (B) to the ceiling with suitable screws and plugs (not supplied).  
IMPORTANT: Fix the box (B) so that the light fitting points the right way. It has slots so that once it has been hung and before tightening the fixing screws it can be adjusted to face in the desired direction.

ES

**IMPORTANTE:****Desconectar el suministro eléctrico antes de realizar la instalación de la luminaria.**

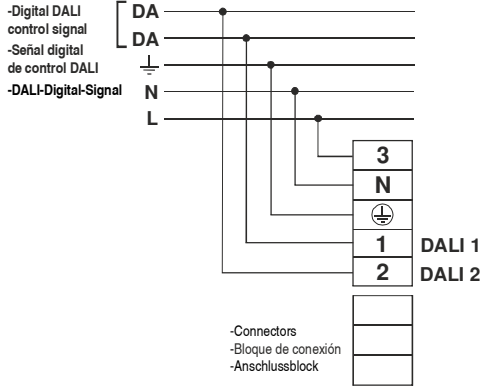
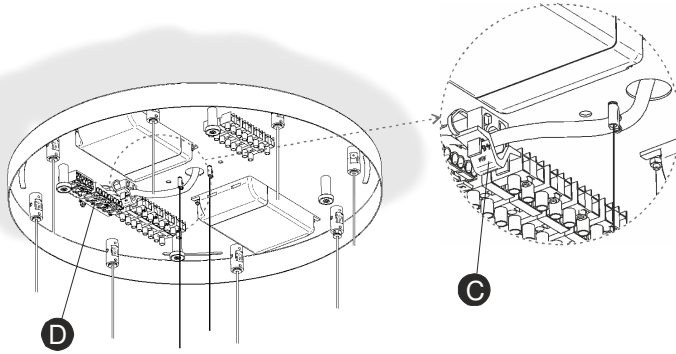
1. Estirar de la placa (A) para desengancharla de los imanes.
2. Después de pasar el cable eléctrico de su instalación por el orificio, fijar la caja (B) al techo con los tornillos y tacos mas adecuados (no suministrados).  
IMPORTANTE: Fije la caja (B) de forma que quede la luminaria orientada según desee. Dispone de unos colisos para que, una vez montado y antes de apretar los tornillos de fijación, lo pueda acabar de orientar hacia la dirección elegida.

D

**WICHTIG:****Schalten Sie den Strom ab, bevor Sie die Leuchtenmontage realisieren.**

1. Die Baldachinplatte (A) abnehmen und die Magnete lösen.
2. Führen Sie das Stromkabel durch die Öffnung und befestigen Sie den Baldachinkasten (B) mit passenden (nicht im Lieferumfang enthaltenen) Schrauben und Dübeln an der Decke.  
WICHTIG: Befestigen Sie den Baldachinkasten (B) so, dass die Leuchte wie gewünscht ausgerichtet ist. Durch die existierenden Langlöcher kann der montierte Baldachin vor dem Festziehen der Schrauben in die gewünschte Richtung gebracht werden.

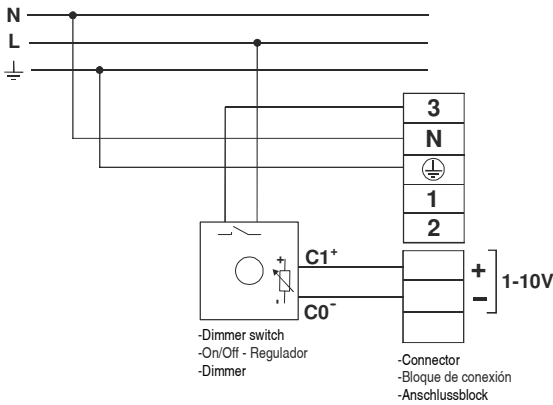
3



DALI SYSTEM DIMMING  
Diagram X

REGULACIÓN MEDIANTE SISTEMA DALI  
Diagrama X

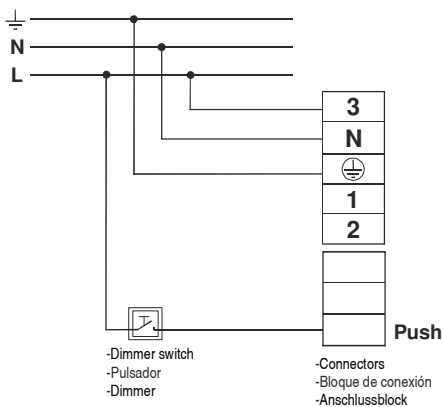
DIMMBAR MIT DALI-SYSTEM  
Anschlussschema X



1-10V SYSTEM DIMMING  
Diagram Y

REGULACIÓN MEDIANTE SISTEMA 1-10 V  
Diagrama Y

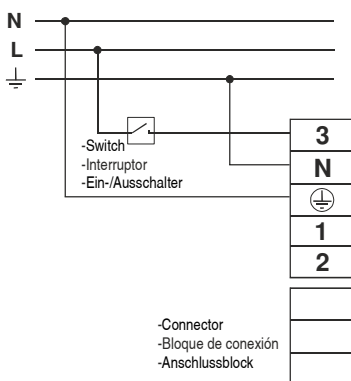
DIMMBAR 1-10V-SYSTEM  
Anschlussschema Y



SWITCH DIMMING  
Diagram Z

REGULACIÓN MEDIANTE PULSADOR  
Diagrama Z

DIMMER MIT TASTEN-REGULIERUNG  
Anschlussschema Z



NO DIMMING  
Diagram W

SIN REGULACIÓN  
Diagrama W

OHNE DIMMER  
Anschlussschema W

EN

3. After running the cable through the pullout protection (C), connect the light fitting to the mains power supply at the terminal block (D) as follows:

**Dimmable with the DALI system:** Connect terminal 3, N, T/T, while connecting the DALI control digital signal lines at terminals 1 and 2 (see diagram X).

**Dimmable 1-10V:** Connect terminal N and T/T at the terminals as shown, while connecting the line running through the dimmer in your installation at terminal 3. Terminals 1 and 2 are not used. Connect the electronic control signal lines at the terminals shown (see diagram Y).

**Adjustable with a switch:** Connect terminal 3, N and T/T at the terminals as shown. Terminals 1 and 2 are not used.

At the terminal shown on the second terminal block connect the additional line leading to the switch in your installation (see diagram Z).

**Non-dimmable:** Connect N and T/T at the terminals as shown, while connecting the line running through the switch in your installation at terminal 3, leaving terminals 1 and 2 unused (see diagram W).

ES

3. Después de pasar el cable por la pieza antitirones (C), efectuar la conexión de la luminaria a la red eléctrica en el bloque de conexión (D) de la siguiente manera:

**Regulable con sistema DALI:** Conectar polo 3, N, T/T, mientras que en los polos 1 y 2 conectar las líneas de señal digital de control DALI. (Ver Diagrama X).

**Regulable 1-10V:** Conectar polo N y T/T en los polos según se indica, mientras que en el polo 3 conectar la línea que pasa por el regulador de su instalación. Los polos 1 y 2 no se utilizan. En los polos indicados de la segunda regleta conectar las líneas de señal de control electrónico. (Ver Diagrama Y).

**Regulable con pulsador:** Conectar polo 3, N y T/T en los polos según se indica. Los polos 1 y 2 no se utilizan.

En el polo indicado de la segunda regleta conectar la línea adicional que pasa por el pulsador de su instalación. (Ver Diagrama Z).

**Sin regulación:** Conectar N y T/T en los polos según se indica, mientras que en el polo 3 conectar la línea que pasa por el interruptor de su instalación, quedando los polos 1 y 2 sin utilizar. (Ver Diagrama W).

D

3. Führen Sie das Kabel nun durch die Zugentlastung (C) und schließen Sie anschließend die Leuchte wie folgt beschrieben im Anschlussblock (D) an das Stromnetz an:

**Mit DALI-System dimmbar:** Führen Sie an Pol 3, N, T/T den Anschluss durch, während Sie die Pole 1 und 2 an die Leitungen anschließen, die zur digitalen DALI-Kontrolle führen. (S. Anschluss-Schema X).

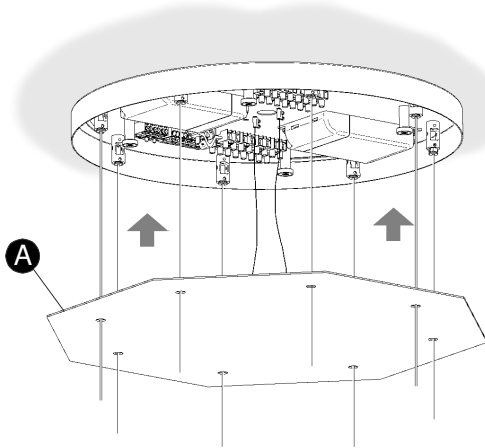
**Dimmbar 1-10V:** Schließen Sie Pol N und TT wie angezeigt an die Pole an, während Sie an Pol 3 die durch den Dimmer verlaufende Leitung anschließen. Die Pole 1 und 2 werden nicht benutzt. An den gekennzeichneten Polen der zweiten Klemmleiste die Leitungen anschließen, die zu den Kontrollleuchten führen (s. Anschluss-Schema Y).

**Dimmbar mit Tastenregulierung:** Schließen Sie Pol 3, N und T/T an den entsprechend angezeigten Polen an. Die Pole 1 und 2 werden nicht benutzt.

An dem gekennzeichneten Pol der zweiten Klemmleiste die Zusatzleitung für die Tastenregulierung Ihrer Installation anschließen. (S. Anschlussschema Z).

**Ohne Dimmer:** Schließen Sie N und TT wie angezeigt an die Pole an, während Sie an den L-Pol die durch den Schalter verlaufende Leitung anschließen. Die Pole 1 und 2 werden nicht benutzt. (S. Anschlussschema W).

4



EN

4. Replace the plate (A).  
 5. Each of the spotlights is wrapped up. Remove the outer plastic bags and unroll the cable. Do not remove the protective profile (E).

## FITTING THE RODS

6. The rods are secured by the pieces (F) fitted to the cable. They leave the factory adjusted to the correct height.

First, insert the piece (F) in the hook on the rod and then turn it 90° to secure it.

**IMPORTANT:** The hooks on the rod must be located at the top, not at the bottom; see detail S.

ES

4. Volver a montar la placa (A).  
 5. Cada uno de los focos viene embolsado. Retirar las bolsas de plástico exterior y desenrollar el cable. No retirar el perfil de protección (E).

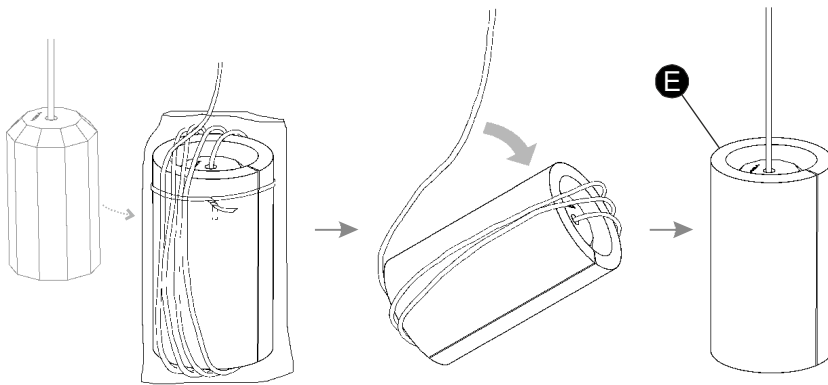
## PARA MONTAR LAS VARILLAS

6. Las varillas se sujetan mediante las piezas (F) montadas en el cable. Vienen ajustadas de fábrica a la altura adecuada.

Primero, insertar la pieza (F) en el gancho de la varilla y segundo realizar un giro de 90° para su correcta fijación.

**IMPORTANTE:** Los ganchos de la varilla deben quedar colocados en la parte superior, no en la inferior, ver Detalle S.

5



D

4. Bringen Sie die Baldachinplatte (A) wieder an.  
 5. Jeder Strahler ist einzeln verpackt. Entfernen Sie die äußere Verpackung und wickeln Sie das Kabel auf. Nicht die Schutztasche (E) entfernen.

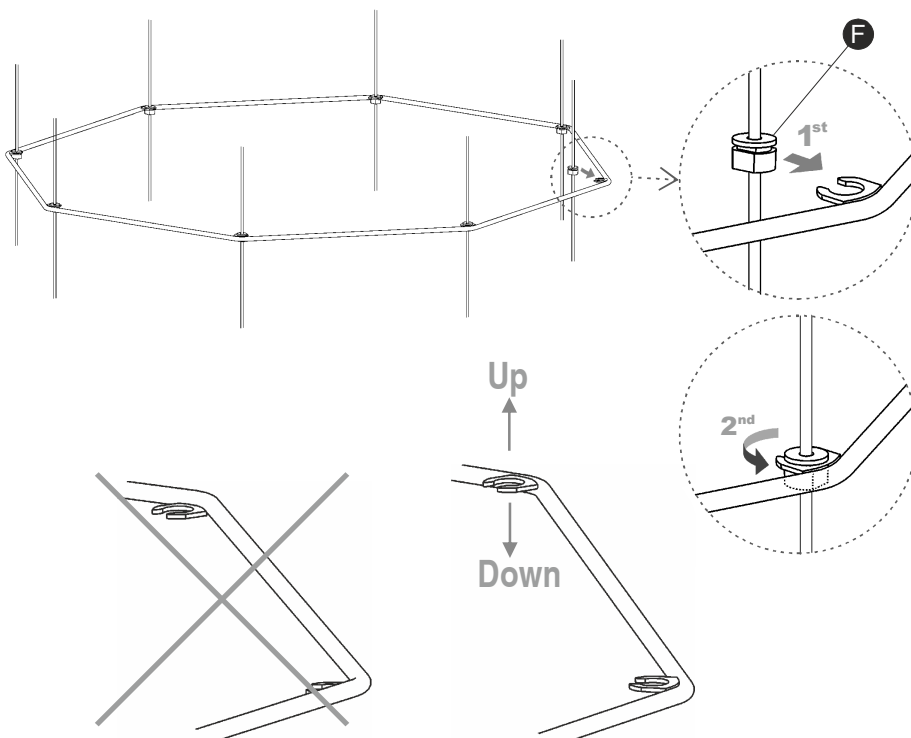
## MONTAGE DER GESTÄNGE

6. Die Stäbe werden mit den Montageteilen (F) am Kabel befestigt. Sie sind ab Werk in einer angemessenen Höhe eingestellt.

Das Montageteil (F) zuerst in den Haken am Stab einsetzen und zu seiner richtigen Befestigung anschließend um 90° drehen.

**WICHTIG:** Die Haken müssen sich am oberen Teil des Gestänges befinden, nicht am unteren, s. Detailskizze S.

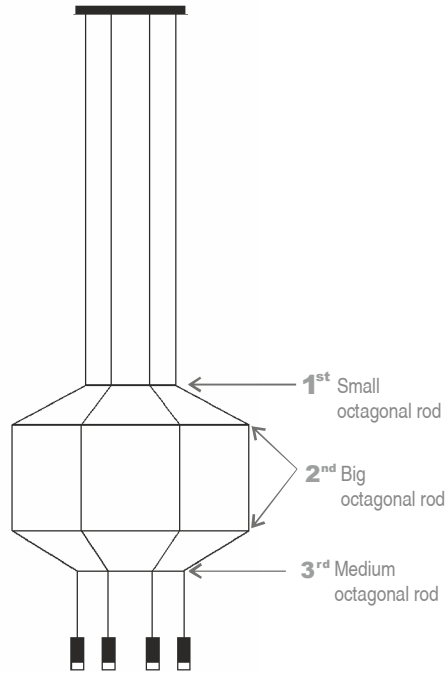
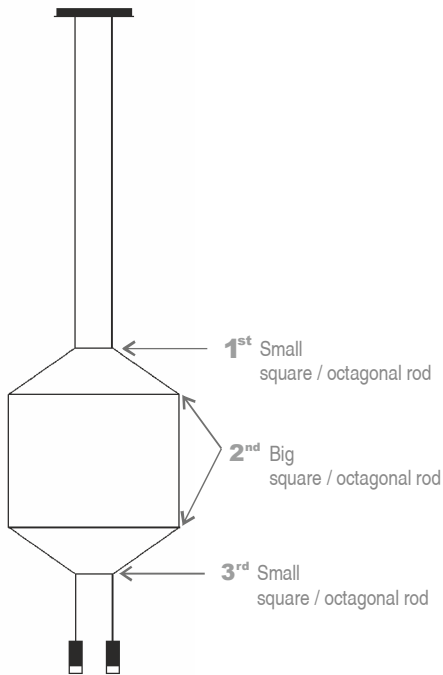
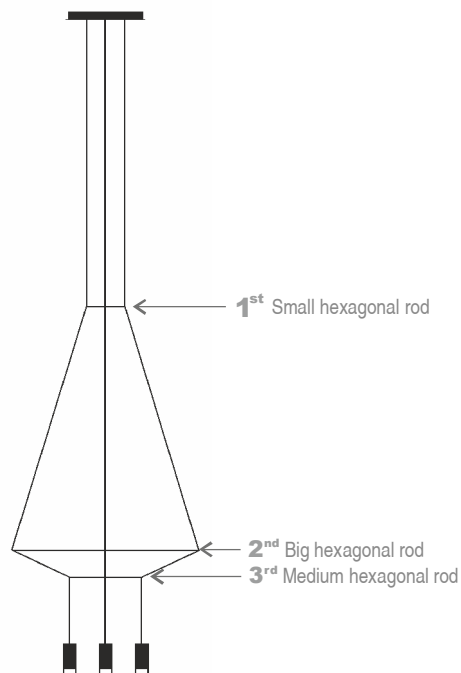
6



DETAIL / DETALLE / DETAILSKIZZE S

7

Refs.: 0299, 0300, 0301

Refs.: 0302, 0303, 0309,  
0310, 0311, 0312, 0313Refs.: 0304, 0305,  
0306, 0307, 0308

EN

7. The set of rods supplied varies depending on the product reference purchased. Fit the bars in the order shown.

ES

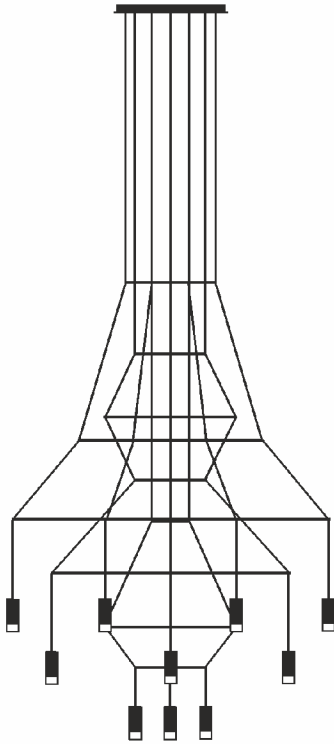
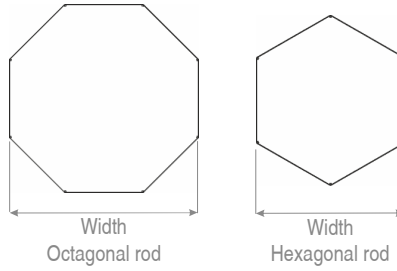
7. El conjunto de varillas suministradas varía en función de la referencia de producto adquirido. Realizar el montaje de las varillas siguiendo el orden indicado.

D

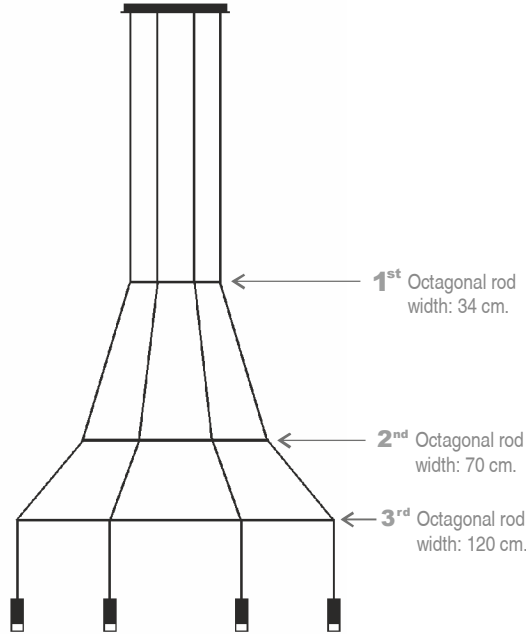
7. Das gelieferte Gestänge-Ensemble variiert je nach erworbenem Produkt. Folgen Sie bei der Montage der Gestänge der angegeben Reihenfolge.

8

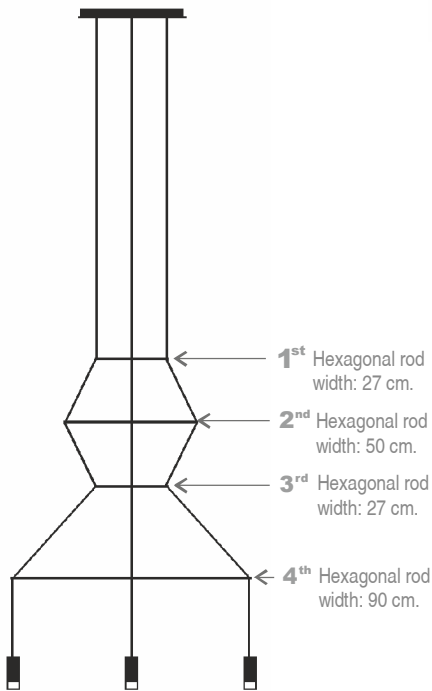
Ref.: 0315



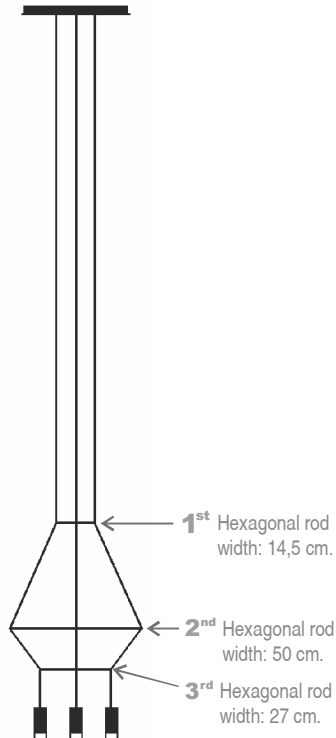
**1<sup>st</sup>** -Fit the outer structure  
 -Montar estructura exterior  
 -Äußere Leuchtenstruktur montieren



**2<sup>nd</sup>** -Fit the intermediate structure  
 -Montar estructura intermedia  
 -Mittlere Leuchtenstruktur montieren



**3<sup>rd</sup>** -Fit the inner structure  
 -Montar estructura interior  
 -Innere Leuchtenstruktur montieren



**EN**

8. To hang a multiple design (Chandelier), first fit the rods of the outer structure, followed by those of the intermediate structure and finally those of the inner structure. The measurements of the rods are shown in the drawing.

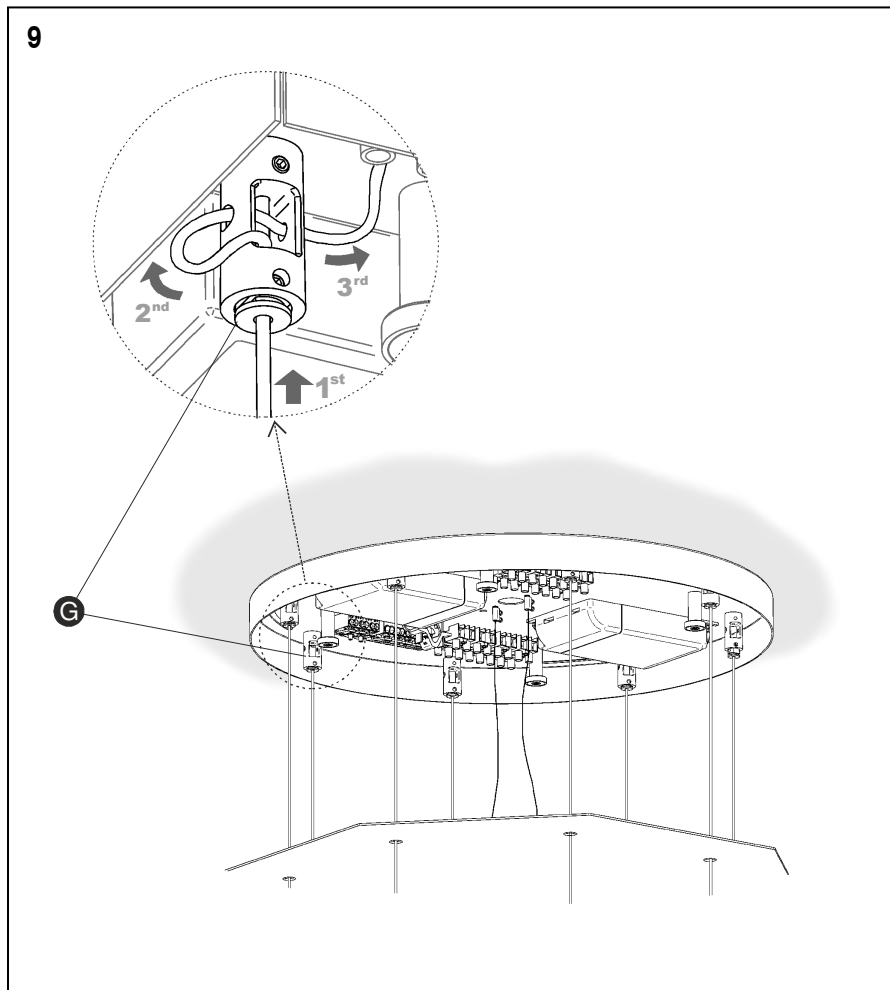
**ES**

8. Para el montaje de la composición múltiple (Chandelier), montar primero las varillas de la estructura exterior, segundo las varillas de la estructura intermedia y por último las varillas de la estructura interior. Las dimensiones de las varillas están indicadas en el dibujo.

**D**

8. Für die Montage einer mehrteiligen Komposition (Chandelier) zuerst die Gestänge der Außenstruktur, als zweites die der mittleren Struktur und zuletzt die Gestänge der Innenstruktur montieren. Die Maße der Gestänge finden Sie auf der Abbildung.

9



EN

9. To adjust the height of the light fitting, pull the cables through the pieces (G), as shown in the drawing.

**IMPORTANT:** Do not leave cable wound inside. If the length of the fitting is reduced the resulting excess cable should be cut off in order to avoid damage to it due to overheating.

10. After installation is complete, remove the protective profile (E) from each of the spotlights by hand, breaking each profile along the pre-cut line.

ES

9. Para regular la altura de la luminaria, estirar de los cables a través de las piezas (G), según se indica en el dibujo.

**IMPORTANTE:** No dejar cable enroscado en el interior. Si reduce la longitud de la luminaria se debe cortar el exceso de cable resultante con el fin de evitar el deterioro de este por sobrecalentamiento.

10. Al terminar completamente la instalación, retirar el perfil de protección (E) de cada uno de los focos, con las manos, rompiendo por la zona pre-cortada.

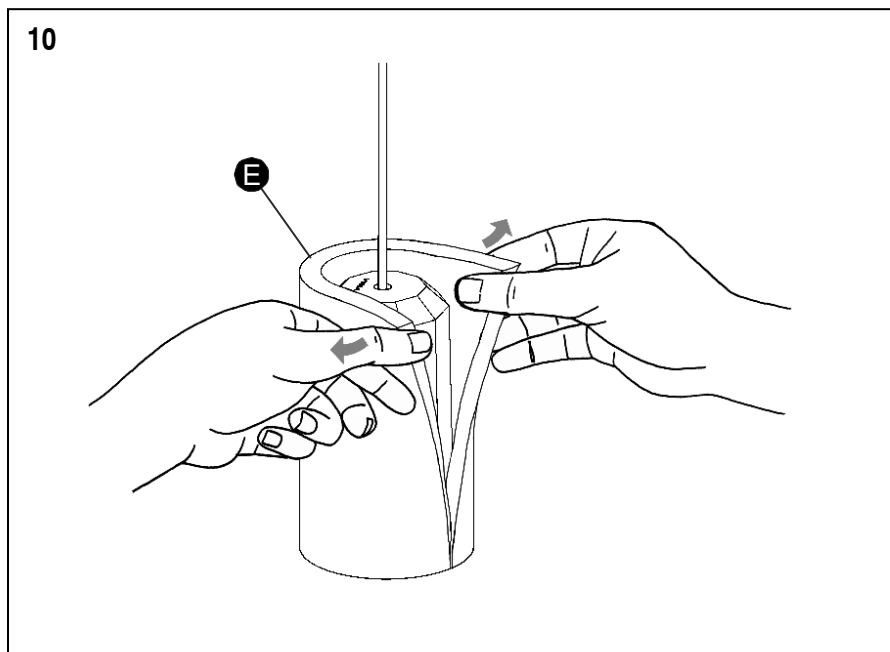
D

9. Zum Einstellen der Leuchtenhöhe – wie auf der Abbildung zu sehen – mit Hilfe der Montageteile (G) an den Kabeln ziehen.

**WICHTIG:** Keine verdrehten Kabel im Kasteninnern hinterlassen. Sollten Sie die Leuchte kürzer machen, das überschüssige Kabel abschneiden. So vermeiden Sie eine Beschädigung desselben durch Überhitzung.

10. Entfernen Sie zum Beenden der Installation von allen Strahlern die Schutzlasche (E), indem Sie sie mit der Hand an der perforierten Linie aufreißen.

10



### Maintenance / Mantenimiento / Instandhaltung

EN -Use a slightly-wet cotton cloth for cleaning.

-In case of malfunction or damage, please contact the retailer who sold the lamp.

ES -Para limpiar la luminaria, usar un paño de algodón ligeramente humedecido en agua.

-En caso de avería o incidente con la luminaria, contactar directamente con el establecimiento en que se adquirió.

D -Zur Reinigung der Leuchte nutzen Sie einen leicht angefeuchteten Baumwoll-Lappen.

-Im Falle des Ausfalls oder einer Fehlfunktion der Leuchte setzen Sie sich direkt mit dem Unternehmen in Verbindung bei dem Sie die Leuchte bezogen haben.